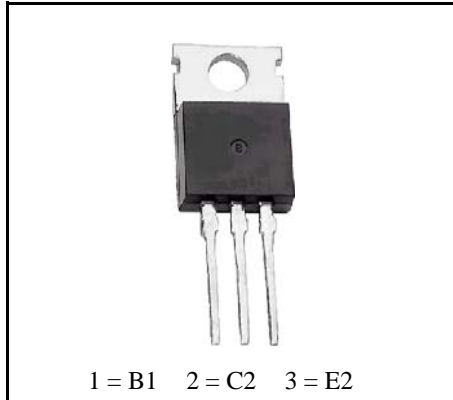


NPN

Si-Epitaxial Planar Transistors
Si-Epitaxial Planar Transistoren

NPN

Version 2004-06-21



Collector current – Kollektorstrom 5 A

Plastic case TO-220AB
Kunststoffgehäuse

Weight approx. – Gewicht ca. 2.2 g

Plastic material has UL classification 94V-0
Gehäusematerial UL94V-0 klassifiziertStandard packaging taped and reeled
Standard Lieferform gegurtet auf Rolle**Maximum ratings ($T_A = 25^\circ\text{C}$)****Grenzwerte ($T_A = 25^\circ\text{C}$)**

			TIP120	TIP121	TIP122
Collector-Emitter-voltage	B open	V_{CE0}	60 V	80 V	100 V
Collector-Base-voltage	E open	V_{CB0}	60 V	80 V	100 V
Emitter-Base-voltage	C open	V_{EB0}	50 V		
Power dissipation – Verlustleistung without cooling – ohne Kühlung with cooling – mit Kühlung	$T_C = 25^\circ\text{C}$	P_{tot}	2 W ¹⁾		
		P_{tot}	65 W		
Collector current – Kollektorstrom (dc)		I_C	5 A		
Peak Collector current – Kollektor-Spitzenstrom		I_{CM}	8 A		
Base current – Basisstrom (dc)		I_B	120 mA		
Junction temperature – Sperrschichttemperatur		T_j	- 65...+ 150°C		
Storage temperature – Lagerungstemperatur		T_S	- 65...+ 150°C		

Characteristics ($T_j = 25^\circ\text{C}$)**Kennwerte ($T_j = 25^\circ\text{C}$)**

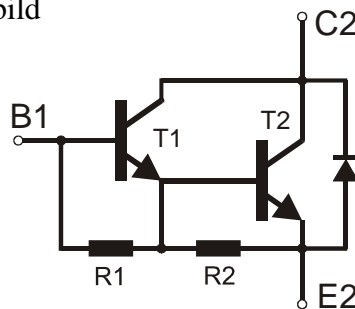
			Min.	Typ.	Max.
Collector-Emitter cutoff current – Kollektorreststrom					
$I_B = 0, V_{CE} = 30\text{ V}$	TIP120	I_{CE0}	–	–	500 nA
$I_B = 0, V_{CE} = 40\text{ V}$	TIP121	I_{CE0}	–	–	500 nA
$I_B = 0, V_{CE} = 50\text{ V}$	TIP123	I_{CE0}	–	–	500 nA
Collector-Base cutoff current – Kollektorreststrom					
$I_E = 0, V_{CB} = 60\text{ V}$	TIP120	I_{CB0}	–	–	200 nA
$I_E = 0, V_{CB} = 80\text{ V}$	TIP121	I_{CB0}	–	–	200 nA
$I_E = 0, V_{CB} = 100\text{ V}$	TIP122	I_{CB0}	–	–	200 nA

¹⁾ Valid, if leads are kept at ambient temperature at a distance of 5 mm from case
Gültig, wenn die Anschlußdrähte in 5 mm Abstand von Gehäuse auf Umgebungstemperatur gehalten werden

Characteristics ($T_j = 25^\circ\text{C}$)Kennwerte ($T_j = 25^\circ\text{C}$)

	Min.	Typ.	Max.
Emitter-Base cutoff current – Emitterreststrom $I_C = 0, V_{EB} = 5\text{ V}$			2 mA
I_{EB0}	–	–	
Collector saturation voltage – Kollektor-Sättigungsspg. ¹⁾			2 V
$I_C = 3\text{ A}, I_B = 12\text{ mA}$	–	–	
$I_C = 5\text{ A}, I_B = 20\text{ mA}$	–	–	4 V
V_{CEsat}			
Base-Emitter on-voltage – Basis-Emitter-Spannung ¹⁾			2.5 V
$I_C = 3\text{ A}, V_{CE} = 3\text{ V}$	–	–	
V_{BEon}			
DC current gain – Kollektor-Basis-Stromverhältnis ¹⁾			
$V_{CE} = 3\text{ V}, I_C = 0.5\text{ A}$	1000	–	–
$V_{CE} = 3\text{ V}, I_C = 3\text{ A}$	1000	–	–
h_{FE}			
Small signal current gain – Kleinsignal-Stromverstärkung			
$V_{CE} = 4\text{ V}, I_C = 3\text{ A}, f = 1\text{ MHz}$	4	–	–
h_{fe}			
Collector-Base Capacitance – Kollektor-Basis-Kapazität			200 pF
$V_{CB} = 10\text{ V}, I_E = i_e = 0, f = 100\text{ kHz}$	–	–	
C_{CB0}			
Thermal resistance – Wärmewiderstand			
junction to ambient air – Sperrschicht zu umgebender Luft	R_{thA}	62.5 K/W ²⁾	
junction to case – Sperrschicht zu Gehäuse	R_{thC}	2 K/W	
Admissible torque for mounting Zulässiges Anzugsdrehmoment	M 4	$9 \pm 10\%$ lb.in. $1 \pm 10\%$ Nm	
Recommended complementary PNP transistors Empfohlene komplementäre PNP-Transistoren	TIP125, TIP126, TIP127		

Equivalent Circuit – Ersatzschaltbild



¹⁾ Tested with pulses $t_p = 300\ \mu\text{s}$, duty cycle $\leq 2\%$ – Gemessen mit Impulsen $t_p = 300\ \mu\text{s}$, Schaltverhältnis $\leq 2\%$
²⁾ Valid, if leads are kept at ambient temperature at a distance of 5 mm from case
 Gültig, wenn die Anschlußdrähte in 5 mm Abstand von Gehäuse auf Umgebungstemperatur gehalten werden